



Urząd Gminy Cegłów
ul. Kościuszki 4, 05-319 Cegłów
tel.: (25) 759 59 48, fax: (25) 759 59 38
www.ceglow.pl; e-mail: urząd@ceglow.pl



IZP.271.16.2020

Cegłów dnia 02 listopada 2020.

Wykonawcy wg rozdzielnika

Dotyczy: postępowania o udzielenie zamówienia w trybie przetargu nieograniczonego na zadanie pn.: „Przebudowa i rozbudowa, nadbudowa ze zmianą sposobu użytkowania budynku przedszkola wraz z niezbędną infrastrukturą techniczną”

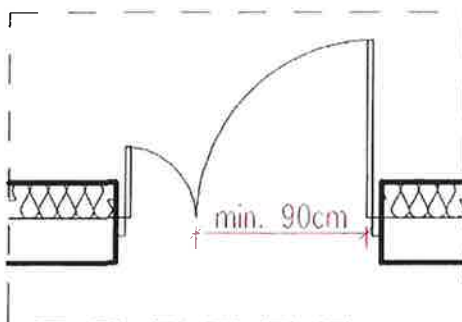
W związku z wystąpieniami złożonymi przez Wykonawców, w sprawie wyjaśnienia treści Specyfikacji Istotnych Warunków Zamówienia, zgodnie z art. 38 ust. 2 ustawy z dnia 29 stycznia 2004 r. Prawo zamówień publicznych (tj. Dz. U. z 2019r. poz. 1843) przekazuję odpowiedzi na zadane pytania.

Pytania:

1. Prosimy o udostępnienie wymiarów światła przejścia stolarki drzwiowej aluminiowej.
2. Kolor stolarki okiennej w opisie technicznym jest podany tylko do wewnętrznej strony (biały), więc w takim wypadku jaki ma mieć kolor stolarka okienna od strony zewnętrznej?
3. Kolor stolarki drzwiowej aluminiowej zewnętrznej w opisie technicznym jest podany tylko do wewnętrznej strony (biały), więc w takim wypadku jaką ma mieć barwę ta stolarka od strony zewnętrznej?
4. W jaki kolorze i jakiej grubości mają być parapety wewnętrzne?
5. Czy w zakresie tego postępowania jest wykonanie instalacji monitoringu na budynku przedszkola

Odpowiedzi:

1. Światło przejścia szerszego skrzydła stolarki aluminiowej po otwarciu wynosi min. 90x200cm zgodnie z rysunkiem poniżej.



2. Kolor stolarki okiennej od zewnątrz zgodnie z rysunkiem elewacji szary RAL7004, po wcześniejszym uzgodnieniu z Inwestorem.
3. Kolor stolarki drzwiowej aluminiowej od strony zewnętrznej zgodnie z rysunkiem elewacji szary RAL7004, po wcześniejszym uzgodnieniu z Inwestorem.
4. Parapety wewnętrzne gr. 3,0cm kolor po wcześniejszym uzgodnieniu z Inwestorem w oparciu o przygotowany przez Wykonawcę projekt aranżacji wnętrz.
5. Instalacja monitoringu przedszkola zgodnie z projektem branży telekomunikacyjnej.

Otrzymują:

- Wykonawcy, którzy ujawnili się w postępowaniu na ww. zadanie.
- strona internetowa Zamawiającego : www.ceglow.pl
- A/a

Z up. Wójta
Dariusz Uchman
Zastępca Wójta